



**Produktübersicht
Remote Control Equipment**

Backup – Schalter

(A/B-Schalter)

(Ver. 2010/01)

MDD - Multi Data Digital GmbH

Kaiser-Friedrich-Promenade 37

61348 Bad Homburg

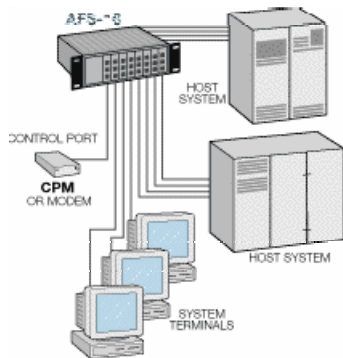
Tel. 06172/ 49 56 59 0

Fax. 06172/ 49 56 59 99

info@mdd-gmbh.de

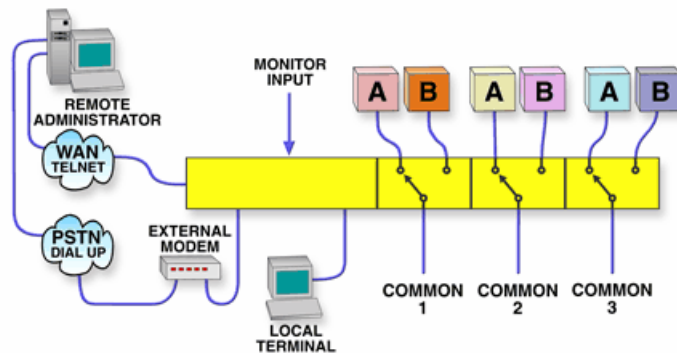
www.mdd-gmbh.de

Backup – Schalter: Ein Überblick



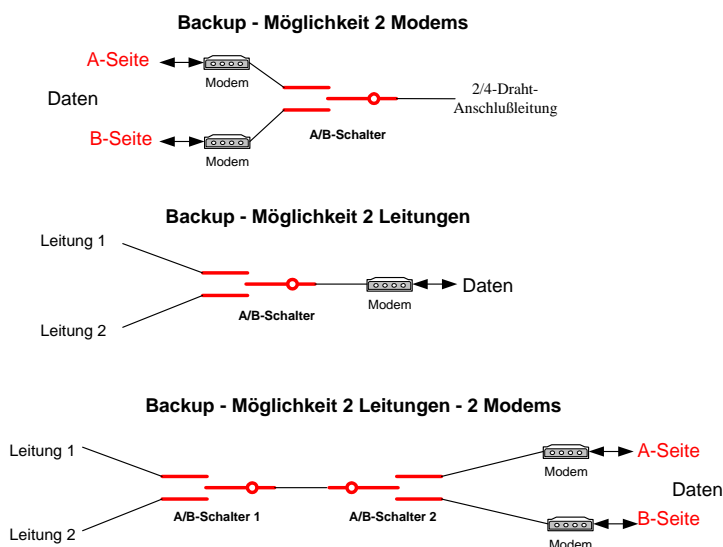
Backup – Schalter waren in der Zeit der Host – Computer ein wichtiges und weitverbreitetes Gerät zur Sicherstellung der Computerverfügbarkeit. Ganze Peripherie – Systeme konnten damals von einem Computer oder einem Peripheriekontroller zum anderen geschaltet werden, wenn ein System ausgefallen war. Heute werden diese Probleme anders gelöst, trotzdem hat ein Backup – Schalter zum Umschalten von Kommunikationsleitungen zwischen Hubs, Modems oder seriellen Ports immer noch seine Berechtigung. Oft ist so ein Umschalter die sicherste und kostengünstigste Methode für ein bestimmtes Backup, besonders dann, wenn die Schaltung auch bei Spannungsausfall noch funktioniert.

Was macht eigentlich ein Backup – Schalter?



Nun, er schaltet ein Gerät oder eine Leitung, wie in der Zeichnung mit COMMON angegeben, zwischen zwei Alternativen A und B hin und her. An A und B sind dann die doppelten Geräte oder die doppelten Leitungen angeschlossen.

Wo kann man Backup-Schalter einsetzen?



Die nebenstehenden Einsatzmöglichkeiten zeigen Backups mit Modems, entweder 2 Modems auf eine Leitung, 2 Leitungen auf ein Modem, oder alles beides doppelt ausgelegt.

Fazit:

Backup – Schalter können eine einfache und sichere Alternative zu vielen Möglichkeiten sein, die Verfügbarkeit eines Netzes oder eines Übertragungssystems zu erhöhen.

AFS-16-1: A/B - Schalter mit 1 - 16 Ports



AFS-16-1: Voll bestückt, Controller Karte gezogen

Überblick

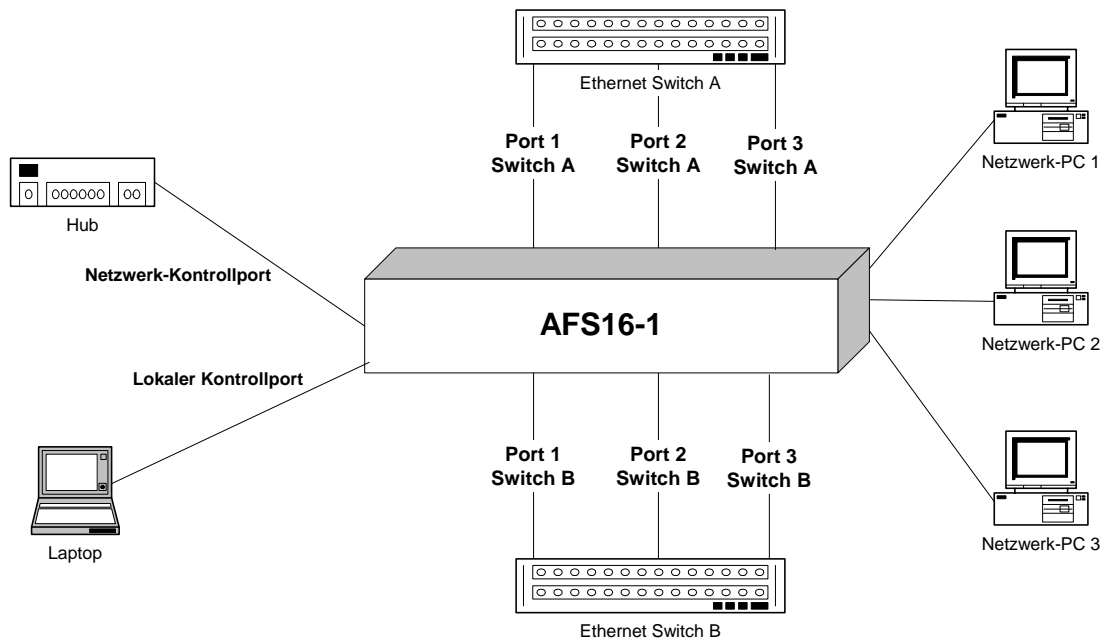
- Umschalten von analogen oder digitalen Leitungen
- Erweiterbares Gerät mit bis zu 16 Ports
- Standard RJ45 - Buchsen für 8 Adern, nutzbar für 10BaseT, 100BaseTx und 1000BaseTx
- Umschalten von allen 8 Leitungen
- Kontrolle über asynchronen V.24 – Port oder 10/100BaseTX
- Schalten über ASCII – Befehle, Web Browser, SNMP oder lokalen Schalter
- Signalüberwachung für automatisches Umschalten
- Automatische Umschaltung auch durch Ping triggerbar
- SSHv2 Encryption (FIPS 140-2 Validated)
- HTTPS/SSL Secure Web
- Remote Authentication: LDAP/Kerberos/RADIUS/TACACS+
- Multi-Level Subscriber Directory with Circuit-Specific Password Protection

Funktionen

Der fernbedienbare A/B - Schalter PLS-345 erlaubt das Umschalten zwischen einem Standardanschluß und einem Backup - Anschluß von bis zu 16 Leitungen zu je 8 Adern. Das System ist sehr kompakt aufgebaut und besteht aus einem 19 - Zoll - Einschub mit 3 Höheneinheiten. Das Umschalten kann manuell über Schalter und fernbedient über einen der Kontrollports erfolgen, oder durch eine automatische Überwachung des Datenstromes ausgelöst werden. Eine zusätzliche Möglichkeit besteht darin, ein Gerät mit einem Ping – Befehl zu überwachen und beim Ausbleiben einer Antwort dieses Gerät umzuschalten.

SNMP – Kontrolle und Alarm – Information

Einfache SNMP – Befehle erlauben die Kontrolle des gesamten AFS-16-1 über ein zentrales Netzwerk Management System. Im Falle eines Fehlers oder einer Statusänderung erfolgt die Information über Traps, das kann auch für die integrierte Temperaturüberwachung konfiguriert werden. Andere Aktionen zur Information können durch E-Mails oder Syslog Meldungen durchgeführt werden, wodurch eine schnelle Reaktion auf einen aufgetretenen Alarm erfolgen kann.



AFS-16-1 Beispiel: Umschaltung für 3 Ports im LAN-Umfeld

Technische Daten Racksystem:

Portanzahl:	max. 16 Ports, RJ45 - Buchsen, 8 - adrig, bis 1000BaseTX schaltbar
Netzwerkport:	10/100BaseTX
Kontrollport:	1 Port RJ45 Buchse, 1200; 2400; 9600; 19200 bit/s
Abmessungen:	3 HE; ca. H 134 mm; B 483 mm; T 172 mm
Netzanschluß:	2-fache Spannungszuführung, 100...240 V, 50/60 Hz

Technische Daten Schaltkarte:

Relais:	Relais mit Beibehaltung des Schaltzustandes bei Spannungsausfall 100 Mill. Schaltzyklen bei Einhaltung der elektrischen Daten
Relais-Belastung:	max. 30 V=, 1 A ohmische Last

