



# **Produktübersicht Bahntechnik**

## **Modems und G.703**

**(Ver. 2010/01)**

**MDD - Multi Data Digital GmbH**

Kaiser-Friedrich-Promenade 37

61348 Bad Homburg

Tel. 06172/ 49 56 59 0

Fax. 06172/ 49 56 59 99

[info@mdd-gmbh.de](mailto:info@mdd-gmbh.de)

[www.mdd-gmbh.de](http://www.mdd-gmbh.de)





## Inhaltsverzeichnis

<b>CONNECTETH: DRAHT ODER FIBEROPTIK IN EINEM GERÄT INTEGRIERT .....</b>	<b>3</b>
<b>CONNECTETHX: SYNCHRONE PROTOKOLLE ÜBER ETHERNET .....</b>	<b>8</b>
<b>MODEMS 5010/6 UND 5010/7 .....</b>	<b>10</b>
<b>MODEM TS6/TR6 für Übertragungsraten bis 19,2 kbit/s.....</b>	<b>11</b>
<b>MODEM TS7/TR7 für Übertragungsraten von 128 und 64 kbit/s.....</b>	<b>13</b>
<b>G.703 – GERÄTE FÜR SPEZIALANWENDUNGEN .....</b>	<b>15</b>
<b>G.703-Tisch- oder Rackgerät für 64 kbit/s mit Bahnzulassung .....</b>	<b>15</b>
<b>G703FTEC: Konverter für E1/T1 - Umwandlung im Industrie - Format.....</b>	<b>15</b>
<b>ETR-01: Regenerator für E1 und T1 .....</b>	<b>16</b>
<b>ETR-04: Schnittstellenvervielfacher für E1 und T1 .....</b>	<b>17</b>
<b>Zusätzliche G.703 - Geräte .....</b>	<b>18</b>
E1 Konverter G.703/704 auf RS530/X.21/V.35/RS449 oder 10/100BaseT .....	18
E1 Konverter G.703 auf Fiberoptik.....	18
Fiberoptischer Multiplexer für 4 / 8 / 12 oder 16 G.703 (E1) oder X.21 - Kanäle.....	18
E1-Multiplexer mit 4 X.21-Ausgängen.....	18

## connectETH: Draht oder Fiberoptik in einem Gerät integriert

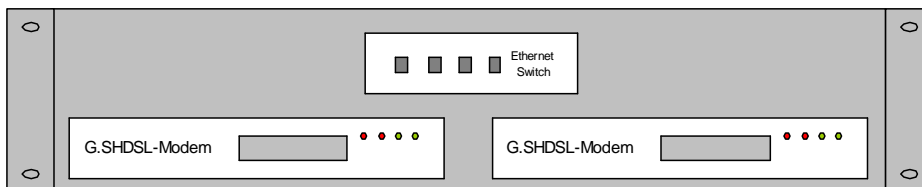
### Überblick

Die connectETH-Familie von Übertragungssystemen der Firma Multi Data Digital besteht aus einem 19-Zoll - Grundrahmen von 2 HE mit redundanter Stromversorgung von 230 V~ oder 48 V= und einem integrierten Ethernet Switch mit 5 Ports

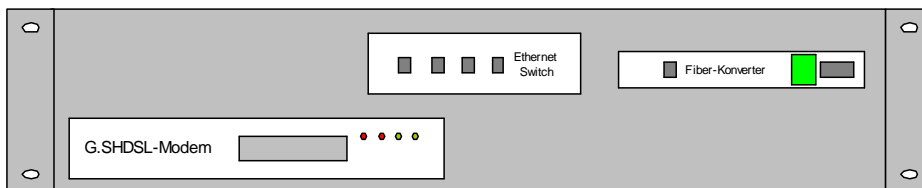
. Folgende Geräte können bestückt werden:

- 2 G.HDSL Modems mit 10/100BaseTX Anschluss bis 20 km bei 0,9mm Kabel
- 2 Fiberoptische Konverter Single Mode 50 km auf 10/100BaseTX (andere auf Anfrage)
- 2 X.21-Bridges auf 10/100BaseTX

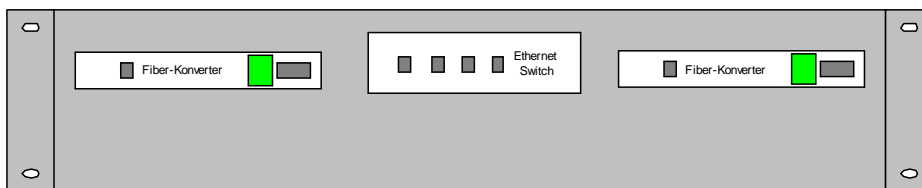
Jede obige Kombination mit bis zu 2 gleichen Geräten pro Einschub ist möglich, maximal können 4 Geräte eingebaut werden.



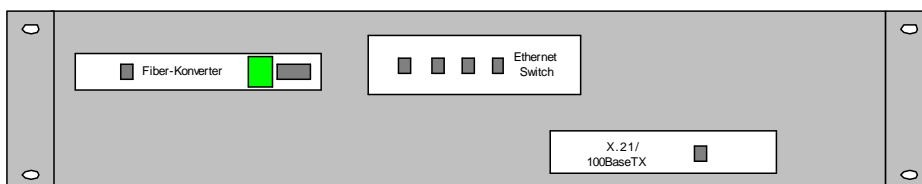
ConnectETH-2CU



ConnectETH-CUFO



ConnectETH-2FO



ConnectETH-XFO

Durch die Unterstützung des Rapid Spanning Tree Protocols (RSTP) können Ringe geschaltet werden, die eine automatische Redundanz der Leitungsführung erlauben.



*ConnectETH in Maximalausbau 2CU/2FO*

**Technische Daten connectETH:**

- Spannungsversorgung: entweder 95...260 V~, redundant, ca. 30 VA je nach Ausbau  
oder 36 ... 72 V=, redundant, ca. 25 W je nach Ausbau,  
Beide Möglichkeiten in jedem System vorhanden.
- Abmessungen: Einbau für 19-Zoll – Schränke oder Gestelle, 2 HE  
B 485 mm (450 mm ohne Frontblende), H 89 mm, T 340 mm (vorläufige  
Daten)
- Gewicht: 7,6 kg
- Umgebungsbedingungen: 5°...40°C bei 10%...90% rel. Feuchte, nicht-kondensierend
- Integrierter Ethernet Switch: 5 RJ45 Anschlüsse 10/100BaseTX mit Auto Detecting, Auto Crossover und  
Auto Polarity  
Management über Webbrowser oder Telnet  
Port Mirroring und RMON Statistics  
RSTP (Rapid Spanning Tree Protocol) für Link-Redundanz  
Priority Queuing (QoS/CoS)  
IGMP für Multicast Filterung  
Broadcast und Multicast Storm Protection  
VLAN für Traffic Separation  
SNMP Traps  
2048 MAC Adressen

***Standard - Versionen:***

- connectETH-2CU: 2 G.SHDSL - Modems
- connectETH-2X: 2 X.21 Bridges
- connectETH-2FO: 2 Fiberoptische Modem
- connectETH-CUX: 1 G.SHDSL – Modem, 1 X.21 Bridge
- connectETH-CUFO: 1 G.SHDSL – Modem, 1 Fiberoptisches Modem
- connectETH-XFO: 1 X.21 Bridge, 1 Fiberoptisches Modem
- connectETH-FO: 1 Fiberoptisches Modem, Kopfstation
- connectETH-X: 1 X.21 Bridge, Kopfstation
- connectETH-CU: 1 Fiberoptisches Modem, Kopfstation

*Kopfstationen haben nur ein Übertragungssystem eingebaut.  
Versionen mit mehr als 2 Übertragungssystemen müssen mit MDD abgesprochen werden und sind nicht als  
Standard verfügbar.*



**Management und Überwachung:**

Der zentrale Switch kann über Telnet, einen Webbrowser oder über ein SNMP Management System überwacht und gemanagt werden. Unten ist die Anzeige der Port und des Power Status als Beispiel zu sehen, sowie die RMON Statistics für einen Port.

**Port and Power Status**

View the current operational status of the ports and power inputs.

**Port Status**

Port	Name	Admin	Link	Negotiation	Speed/Duplex
1	port_1	Enabled	Down	Auto	0
2	port_2	Enabled	Up	Auto	10h
3	port_3	Enabled	Up	Auto	100f
4	port_4	Enabled	Up	Auto	100f
5	port_5	Enabled	Down	Auto	0

**Power Status**

Power 1 Power 2 OK

Status is updated every 5 seconds.

*Port und Power Status*

**Network Statistics**

Help

Monitor the various counters and problem indicators maintained by the switch.

Port: port\_2 Statistics: RMON statistics

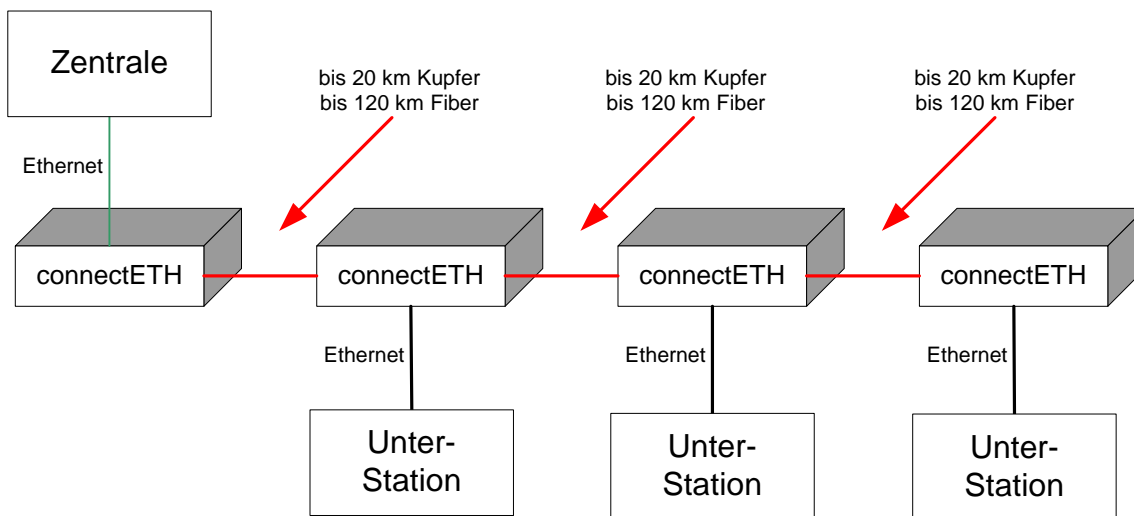
Stat	Current	Change
Drop Events	0	0
Octets	1,028,658	0
Packets	13,154	0
Broadcast Packets	6,247	0
Multicast Packets	0	0
CRC Align Errors	0	0
Undersize Packets	0	0
Oversize Packets	0	0
Fragments	0	0
Jabbers	0	0
Collisions	0	0
64-octet Packets	0	0
65-127-octet Packets	12,992	0
128-255-octet Packets	28	0
256-511-octet Packets	7	0
512-1023-octet Packets	63	0
1024-1518-octet Packets	64	0

Statistics updated every 5 seconds.

*Network Statistik für einzelnen Port*

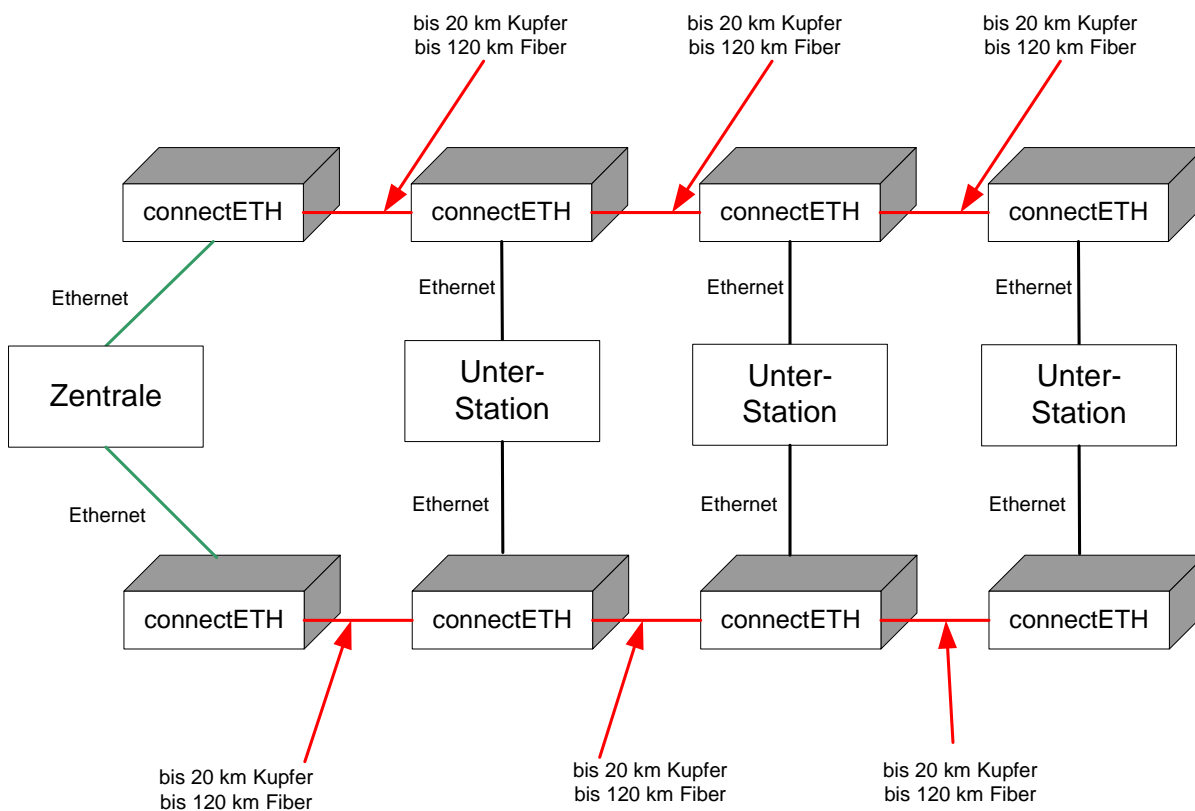
**Anwendungsbeispiel 1:**

*Einfache Anbindung der Unterstationen:*



Durch eine Fiberverbindung der letzten Station mit der Zentrale, z. B. über 120 km Single Mode, kann eine automatische Leitungsredundanz erreicht werden.

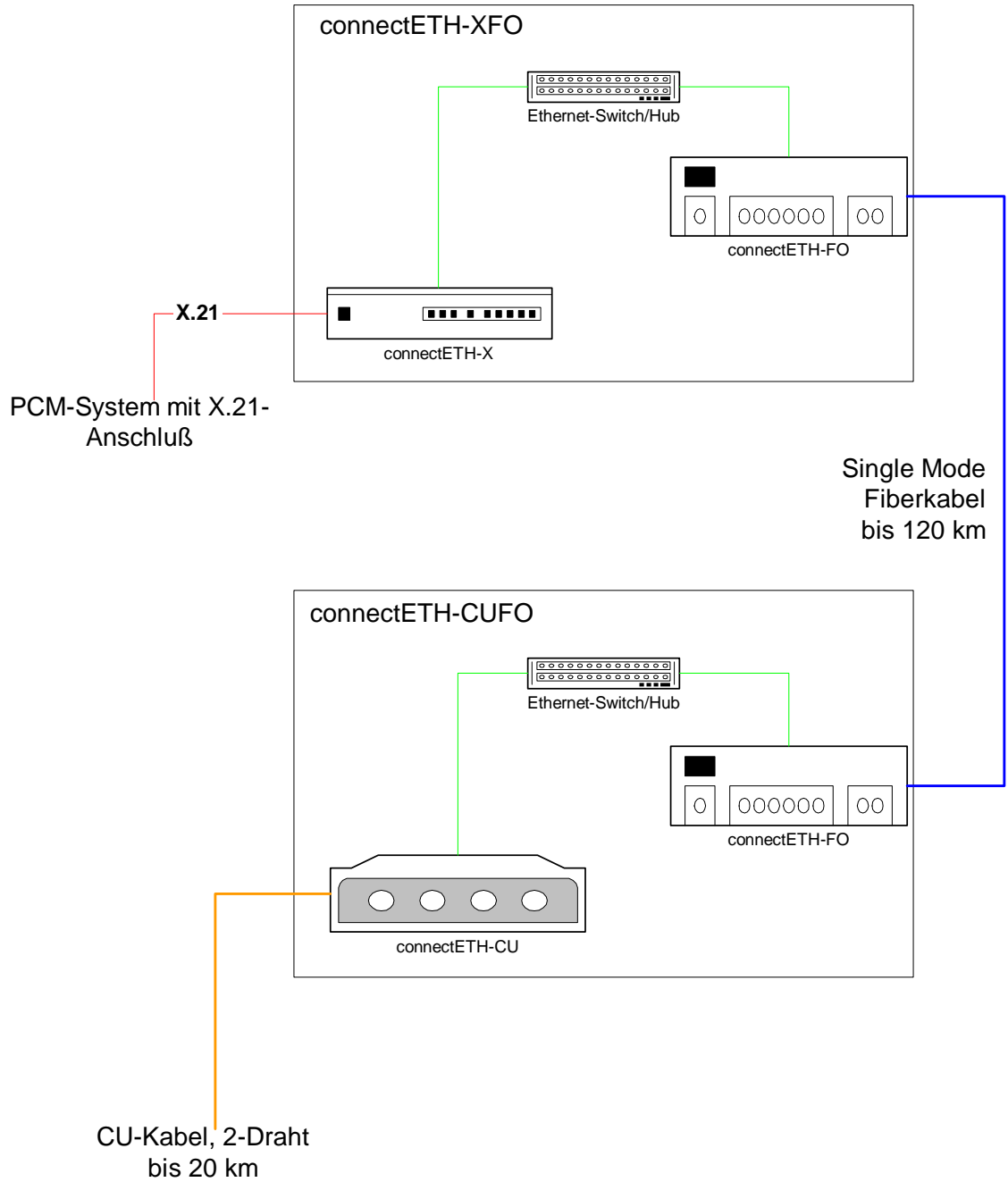
*Redundante Anbindung der Unterstationen:*



Durch eine Fiberverbindung der beiden letzten Stationen kann eine zusätzliche Leitungsredundanz erreicht werden.



Anwendungsbeispiel 2:

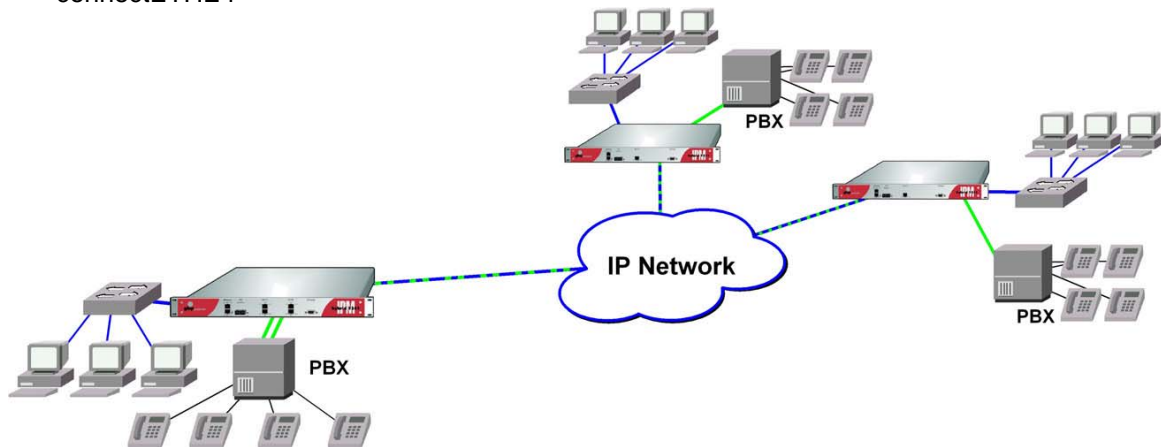


## connectETHX: Synchrone Protokolle über Ethernet

Übertragung von E1, T1, X.21, V.24, V.35 über ein IP - Netzwerk



- Multiplexing von bis zu 4 x E1/T1 (framed/unframed) oder 4 x Synchron (RS530, X.21, V.24, V.35, V.36) über IP-Netzwerke in einem Gerät
- Durch Kaskadierung sind Vielfache von 4 Kanälen möglich
- Datenraten von 56/64 bis 1544/2048 Kbit/s pro Kanal
- Signalisierungs- und protokolltransparent
- Zweiter Ethernet Anschluß zum Kaskadieren von mehreren connectETHE4 oder connectETHX4 und zur Anbindung eines lokalen Netzwerks
- Optionales Glasfaser-Interface mit verschiedenen Reichweiten und Wellenlängen verfügbar
- Management über VT100, SNMP und Telnet integriert
- Einlegen von Testschleifen und BERT-Tests per Management
- Stromversorgung für 100-240V AC oder -48V DC
- Erhältlich als 4-Kanal Multiplexer oder als 1-Kanal Endgerät, entweder mit integriertem managebarem Switch und Fiberoptikanschlüssen als 2-HE Einbaugerät oder als 1-HE Einbaugerät mit zwei Ethernet Ports zum Kaskadieren von mehreren connectETHX4 oder connectETHE4



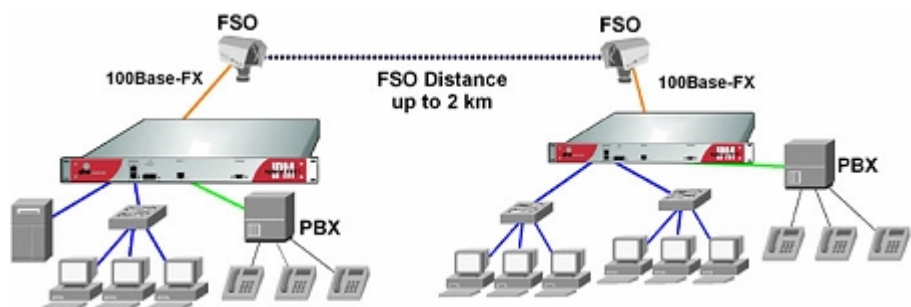
*Beispiel connectETHE1 und connectETHE4*

Durch den transparenten Transport von Sprachdaten über ein IP-Netzwerk ermöglicht der connectETHE1 und -4 eine kostengünstige Migration zur IP Pakettechnologie unter Beibehaltung der bestehenden Telefonanlage.

Der **connectETHE1 und -4**

überträgt Sprachdatenströme der Telefonanlage (E1, T1, S2M) in verschiedenen framed- oder unframed-Modi.

Der **connectETHX1 und -4** überträgt klassische synchrone Daten wie X.21 oder V.35 zusammen mit ihren Handshakesignalen.





Die Daten werden auf einen speziellen TDM-over-IP-Paketstrom gemultiplext, um sie gemeinsam durch das Ethernet/IP-Netzwerk zu routen. QoS und VLAN werden zur Sicherung der Übertragungsqualität unterstützt. Die kombinierten Signale werden von der Gegenseite extrahiert und die mitgeführten Taktinformationen wiederhergestellt. Durch die Verwendung eines speziellen IP-Protokolls werden die Daten auch über weite Entfernungen routbar.

Konfiguration und Wartung der Geräte erfolgen über VT100, Telnet und SNMP.  
 Alle 4-Kanal Multiplexer und 1-Kanal Endgerät sind zueinander kompatibel, so dass Punkt-zu-Punkt und Punkt-zu-Mehrpunkt Applikationen aufgebaut werden können.  
 Der connectETHX und der connectETHE bieten eine kostengünstige Erweiterung der Nutzung des bestehenden Ethernets um TDM über IP Übertragung, und sowohl Unternehmen als auch Carrier profitieren von einem nahtlos integrierten neuen Service.

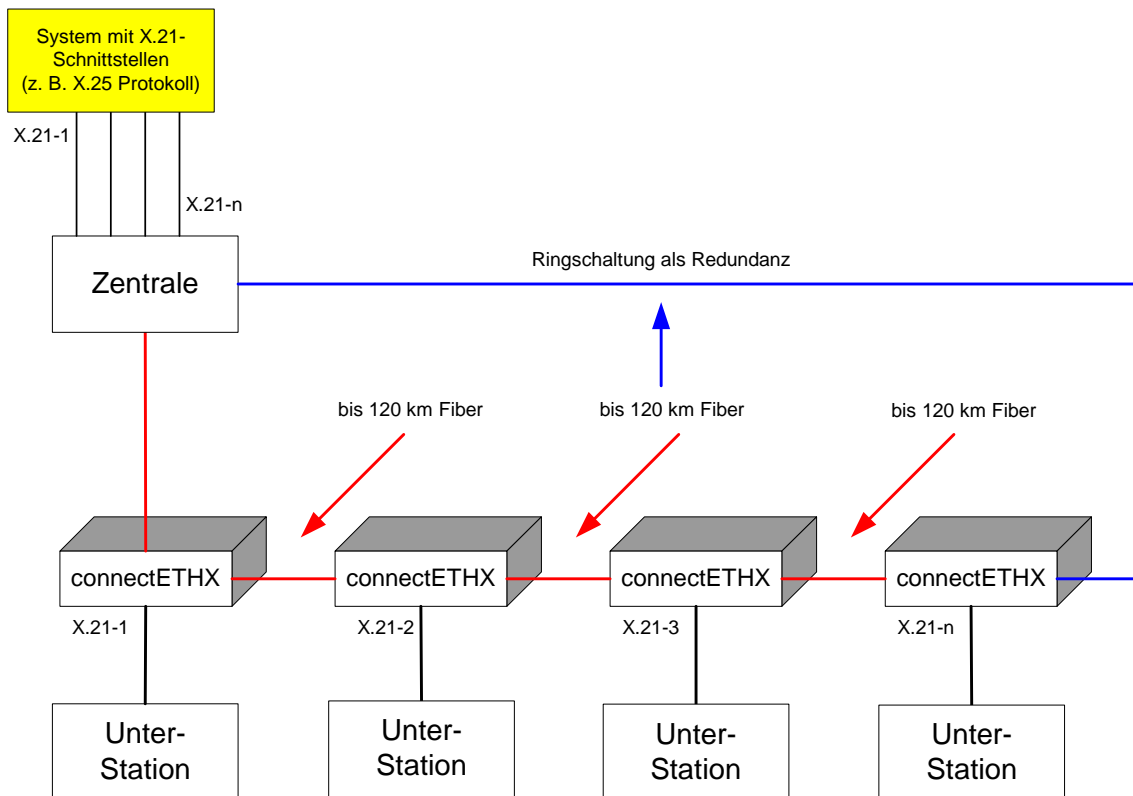
**G.703 E1/T1-Schnittstellen**

(connectETHE1 und connect ETHE4 )  
 T1 ungerahmt, D4, ESF mit 56Kbit/s - 1,544 Mbit/s  
 E1 ungerahmt, gerahmt, CRC mit 64Kbit/s - 2,048 Mbit/s  
 Compliance: TBR12, TBR13, G.703, G.704, Jitter G.823  
 RJ45 Buchse

**Synchron-Schnittstellen**

(connectETHX1 und -4 )  
**Taktarten**  
 RS530, X.21, V.24/RS232, V.35, V.36/RS449 synchron mit 56 Kbit/s - 2,048 Mbit/s in Schritten von 56 und 64 Kbit/s  
 V.24 asynchron bis 115 Kbit/s  
 Bis zu 4 Handshake-Signale (2 in jede Richtung)  
 DB-25 Buchse, Taktung Extern, Intern, Adaptive

**Ethernet Fiber Optic (optional)**



## Modems 5010/6 und 5010/7

### Überblick:

Die Modems 5010/6/7 sind Teil der G.SHDSL Familie 5000, die es mit allen üblichen Schnittstellen gibt, auch mit V.24. Diese Modems sind für den 19“-Einbau vorgesehen. Die Modems arbeiten mit TC/PAM16 – Modulation und können bei voller Übertragungsrate je nach Kabeltyp und Adernstärke bis 8 km überbrücken, bei 64 kbit/s ist eine Reichweite bis etwa 20 km möglich. Die Modems sind eine Weiterentwicklung der beliebten Modems TS6 (V.24) und TS7-X (X.21) und sollen diese langfristig ersetzen.

Alle Geräte haben ein Flash-Memory, worüber ein Standard Software – Upgrade bei Bedarf möglich ist.



### Folgende Modelle sind verfügbar:

MD 5010/7:	RS530/449/X.21 bei 64 kbit/s bis 2,048 Mbit/s
MD 5010/6:	V.24 synchron 64, 128, 192 oder 256 kbit/s, asynchron 100 bit/s – 115,2 kbit/s

Die Modems haben integrierte Netzteile für 90...264 V~ und für 36...72 V=. Die beiden Spannungseingänge können auch parallel für redundante Spannungsversorgung betrieben werden.

### Technische Daten:

Übertragungsverfahren:	voll duplex über unbespulte 2 - Draht – Standleitungen 192 kbit/s bis 2,3 Mbit/s, einstellbar
Leistungsanschlutung:	ca. 135 Ohm mit RJ45-Buchse
Schnittstelle:	V.24/V.28; DCE-Buchse 25-polig, oder X.21/EIA530 DCE-Buchse 25-polig
Übertragungsraten:	X.21: 64 kbit/s bis 2,304 Mbit/s V.24 synchron: 64, 128, 192 und 256 kbit/s V.24 asynchron: 100 bit/s bis 115 kbit/s, alle Formate transparent
Taktung:	intern, extern am Master (nur bei X21); Taktschleife am Remote Unit
Testmöglichkeiten:	Automatischer Selbsttest beim Einschalten; V.54-kompatible Schleifenbildung für lokales und entferntes Modem; eingebauter Testgenerator mit Fehleranzeige durch LCD/Tasten einstellbar, oder über Konsolenport und PC
Optische Anzeigen:	9 LED-Anzeigen für verschiedene Zustände, zusätzlich LCD-Anzeigen über Tasten wählbar
Konsolenport:	RJ45 – Buchse, 9600 bit/s, 8 Bit, keine Parität
Abmessungen:	427 mm (483 mm mit 19“-Winkeln) x 45 x 175 mm (B x H x T)
Stromversorgung:	90 ... 264 V~ und 36 ... 72 V= in jedem Gerät, kann zu Redundanzzwecken parallel betrieben werden Leistungsaufnahme ca. 8 W
Temperaturbereich:	5° ... 45°C bei 10%...90% Feuchte, nicht kondensierend
Diagnosemöglichkeiten:	Lokale und entfernte Schleife, integrierter Testgenerator, Statistikanzeigen am LCD oder über den Konsolenport

**MODEM TS6/TR6 für Übertragungsraten bis 19,2 kbit/s**

**(Dieses Modem ist nicht mehr verfügbar und wird durch 5010/6 ersetzt)**

**Funktionen**

Das Kurzstreckenmodem TS6/TR6 von Multi Data Digital ist für den Einsatz in synchronen oder asynchronen Anwendungen im Basisband geeignet. Es arbeitet im Zwei- oder Vierdrahtbetrieb auf unbespulten Leitungen und kann bei einem Drahtdurchmesser von 0,8 mm bei 19200 bit/s eine Entfernung von über 16 km im Zweidrahtbetrieb überbrücken. Beim Vierdrahtbetrieb geht die Reichweite, je nach Leitungsqualität, bis auf ca. 20 km hoch. Das Modem ist als Tischmodell oder in einer Einschubversion für 19-Zoll-Schrankeinbau verfügbar. Über die Schnittstelle oder durch von vorn erreichbare Schalter können lokale oder entfernte Testschleifen geschaltet werden. Die Taktung im Synchronbetrieb kann intern oder extern eingestellt werden, wodurch Modemverlängerungen oder weiterführende Strecken mit synchronen Multiplexern oder anderen Endgeräten, die selbst den Takt erzeugen, möglich sind.

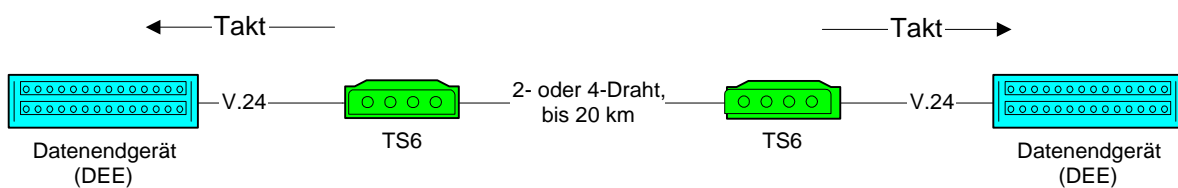
Die Leitungsimpedanz für optimalen Einsatz sollte bei 120 bis 150 Ohm liegen, wie sie bei unbespulten Leitungen ohne Übertrager anzutreffen sind, jedoch arbeitet das Modem im Vierdrahtbetrieb auch bei Verwendung von Übertragern mit 600 Ohm, sofern diese das benötigte Frequenzspektrum übertragen können. Die Modems besitzen interne Leitungsübertrager, die bis 2000 V Spannungsfestigkeit geprüft sind.

**Verfügbare Modellvarianten**

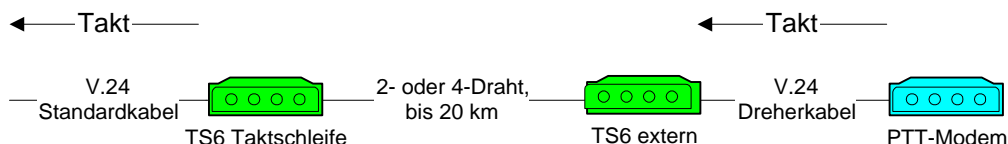
- TS6: Tischmodem mit Steckernetzteil für den Anschluß an 230V
- TR6: Modemkarte für den Einsatz in einem 19-Zoll-Einschub

*Die Modemkarte ist in beiden Modellvarianten gleich. Bei der Einschubversion ist eine separate Frontblende vorhanden, die im Gestelleinschub von vorn festgeschraubt wird.*

**Anwendungsbeispiele**



Anwendung: Verbindung von 2 Endgeräten im Inhouse-Bereich



Anwendung: Modemverlängerung

**Technische Daten**

Übertragungsverfahren: voll duplex über unbespulte 2 - oder 4 - Draht - Standleitungen  
 Leitungsanschaltung: 120...150 Ohm mit RJ12-Buchse  
 Sendepiegel: -10 dBm, -6 dBm, -3 dBm, 0 dBm, + 3 dBm, + 6 dBm  
 Empfangspegel: - 42 dBm im Vierdrahtbetrieb

Entfernungen:	Rate (bit/s)	2-Draht	4-Draht
(bei 0,8 mm Kabel und	19200	16 km	20 km
- 6dBm Sendeleistung)	9600	17 km	20 km

Übertragungsfrequenz: ca. 4 kHz ... 32 kHz (bei 19,2 kbit/s); ca. 2 kHz ... 16 kHz (bei =< 9,6 kbit/s)  
 Modulationsverfahren: Bi-Phasen-Modulation (WAL1)  
 Datenrate: - 1200, 2400; 4800, 9600 oder 19200 bit/s synchron oder asynchron  
 - alle asynchronen Übertragungsraten unter 1200 bit/s können im Oversampling - Verfahren transparent übertragen werden.

Datenformate: 6 bis 9 Datenbits, 1 Startbit, 1 oder 2 Stopbits  
 Schnittstelle: ITU V.24/V.28; DCE-Buchse 25-polig  
 Taktung: intern, extern am Master; Taktschleife am Slave  
 Testmöglichkeiten: Automatischer Selbsttest beim Einschalten; V.54-kompatible Schleifenbildung für lokales und entferntes Modem; eingebauter Testgenerator mit Fehleranzeige durch Schalter aktivierbar

Optische Anzeigen: LED-Anzeigen für Netz, D1, D2, S2, M2, M5, Testindikator, Fehler  
 Signalisierung: 4 Möglichkeiten einstellbar  
 - S2 (RTS) lokal zu M2 (CTS) lokal und M5 (DCD) entfernt  
 - S1 (DTR) lokal zu M2 (CTS) entfernt  
 - S2 (RTS) lokal zu M2 (CTS) entfernt  
 - S1 (DTR) lokal zu M5 (DCD) entfernt und S2 (RTS) zu M2 (CTS) lokal

**Physikalische Daten**

Gehäuse: Tischgehäuse aus Metall  
 Abmessungen: Breite 110 mm; Tiefe 170 mm; Höhe 50 mm (Tischgehäuse)  
 Höhe 100 mm; Länge 165 mm; Breite 40 mm (Einschubkarte)  
 Gewicht: ca. 0,75 kg ohne Netzteil (Modem mit Tischgehäuse)  
 Stromversorgung: 230 V~ oder 48 V= über externes Netzteil beim Tischmodell  
 Intern über Einbaurahmen bei der Steckkarte  
 Leistungsaufnahme: ca. 5 VA  
 Umgebungsbedingungen: 0° bis +50° C; rel. Feuchte max. 90 %, nicht kondensierend



*Beispiel für ein Tischgerät TS6 oder TS7 im neuen Design*

**MODEM TS7/TR7 für Übertragungsraten von 128 und 64 kbit/s**  
**(Dieses Modem ist nicht mehr verfügbar und wird durch 5010/7 ersetzt)**

**Funktionen**

Das Modem TS7/TR7 ist für den Einsatz in synchronen Anwendungen im Basisband geeignet. Es arbeitet im Zwei- oder Vierdrahtbetrieb auf unbespulten Leitungen und kann bei einem Drahtdurchmesser von 0,8 mm bei 64 kbit/s eine Entfernung von über 12 km im Zweidrahtbetrieb überbrücken. Beim Vierdrahtbetrieb liegt die erzielbare Reichweite über 20 km. Das Modem ist als Tischmodell oder in einer Einschubversion für 19-Zoll-Schrankeinbau verfügbar. Über die Schnittstelle oder durch von vorn erreichbare Schalter können lokale oder entfernte Testschleifen geschaltet werden. Die Taktung im Synchronbetrieb kann intern oder extern eingestellt werden, wodurch Modemverlängerungen oder weiterführende Strecken mit synchronen Multiplexern oder anderen Endgeräten, die selbst den Takt erzeugen, möglich sind.

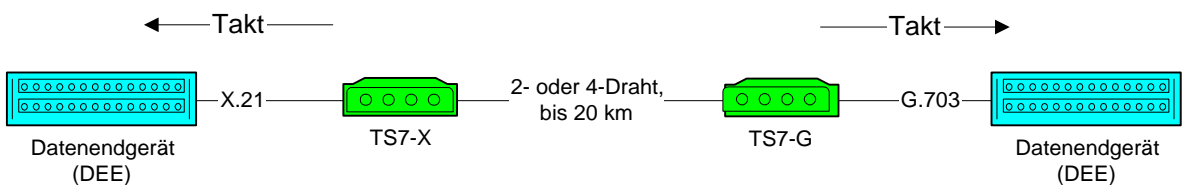
Die Leitungsimpedanz für optimalen Einsatz sollte bei 120 bis 150 Ohm liegen, wie sie bei unbespulten Leitungen ohne Übertrager anzutreffen sind. Beim Einsatz von Übertragern müssen breitbandige Leitungsübertrager mit 120 bis 150 Ohm Impedanz verwendet werden.

Als Schnittstellen stehen Versionen mit X.21, mit X.21 und V.35 oder mit G.703 zur Verfügung. Dabei können alle Versionen untereinander gemischt werden. Es ist also nicht notwendig, die G.703-Version nur mit einem anderen Modem mit gleicher Schnittstelle zu betreiben, das zweite Modem kann ebenso X.21 oder V.35 als Schnittstelle verwenden. Die V.35-Version wird nur noch bei Bedarf gebaut und eine Mindestabnahmemenge ist nötig.

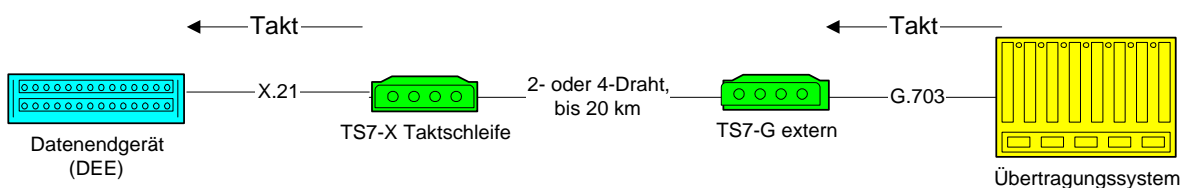
Das Modem TS7/TR7 ist in der mechanischen Bauweise identisch mit dem bestens eingeführten Basisbandmodem TS6/TR6 und kann als Modemkarte in dem gleichen Gestelleinschub wie das TR6 eingesetzt werden. Ein gemischter Einsatz von TR6 und TR7 im TR16 oder TR16/2 Einbaurahmen ist selbstverständlich möglich.

Ein Vorteil des Modems TS7/TR7 im Vergleich zu vielen anderen Produkten für diesen Anwendungsbereich liegt auch darin, daß in einem Gerät sowohl der 2- und 4-Drahtanschluß als auch die 64 und 128 kbit/s Übertragungsrate realisiert wurden. Die G.703-Version erlaubt in Ermangelung entsprechender Normen nur 64 kbit/s.

**Anwendungsbeispiele**



Anwendung X.21-Gerät mit G.703-Gerät verbinden



Anwendung X.21-Gerät mit G.703-Übertragungssystem verbinden



**Verfügbare Modellvarianten**

- TS7-X: Tischmodem mit Steckernetzteil für 230V, X.21 Anschluß
- TR7-X: Modemkarte für den Einsatz in einem 19-Zoll-Einschub, X.21 Anschluß
- TS7-G: Tischmodem mit Steckernetzteil für 230V, G.703 Anschluß
- TR7-G: Modemkarte für den Einsatz in einem 19-Zoll-Einschub, G.703 Anschluß

*Die Modemkarte für den Einschub ist in den jeweiligen Versionen identisch mit der entsprechenden Karte im Tischmodell und kann in dieses umgerüstet werden. Bei der Einschubversion ist eine separate Frontblende vorhanden, die im Gestelleinschub von vorn festgeschraubt wird.*

**Sonderzubehör:**

Für alle Modems und Konverter der Reihe TS (Stand Alone) ist ein externes Gleichstromnetzteil für den Betrieb mit 36...72 V= verfügbar, das separat bestellt werden muß.

MDD-PSS-48: externes Gleichstromnetzteil, 48V (36...72V)

**Technische Daten**

- Übertragungsverfahren: voll duplex über unbespulte 2 - oder 4 - Draht - Standleitungen
- Leistungsanschlaltung: 120...150 Ohm mit RJ12-Buchse;  
Auskopplung mit Übertragern mit 2000 V Isolationsschutz
- Sendepiegel: -14 dBm, -10 dBm, -6 dBm, -3 dBm, 0 dBm, + 3 dBm, + 6 dBm
- Empfangspegel: - 42 dBm im Vierdrahtbetrieb
- Modulationsverfahren: Bi-Phasen-Modulation (WAL1)
- Übertragungsfrequenz: ca. 12 kHz ... 160 kHz (bei 128 kbit/s); ca. 6 kHz ... 80 kHz (bei 64 kbit/s)
- Datenrate: 128 kbit/s oder 64 kbit/s synchron (G.703-Version nur 64 kbit/s)
- Schnittstellen: X.21 DCE-Buchse 15-polig; G.703 symmetrisch an 9-poliger D-Sub-Buchse
- Taktung: intern oder extern am Master; Taktschleife am Slave
- Testmöglichkeiten: Automatischer Selbsttest beim Einschalten; V.54-kompatible Schleifenbildung für lokales und entferntes Modem durch Schalter; eingebauter Testgenerator mit Fehleranzeige durch Schalter aktivierbar
- Optische Anzeigen: LED-Anzeigen für Netz, Daten, Indicate, Testindikator, Fehler

**Physikalische Daten**

- Gehäuse: Tischgehäuse aus Metall
- Abmessungen: Breite 110 mm; Tiefe 170 mm; Höhe 50 mm (Tischgehäuse)  
Höhe 100 mm; Länge 165 mm; Breite 40 mm (Einschubkarte)
- Gewicht: ca. 0,75 kg ohne Netzteil (Modem mit Tischgehäuse)
- Stromversorgung: 230 V~ oder 48 V= über externes Netzteil beim Tischmodell  
Intern über Einbaurahmen bei der Steckkarte
- Leistungsaufnahme: ca. 5 VA
- Umgebungsbedingungen: 0° bis +50° C; rel. Feuchte max. 90 %, nicht kondensierend

**Gemessene Reichweite**

Alle Werte sind mit zwei Übertragern gemessen worden und beziehen sich auf einen Sendepiegel von - 6 dBm, mit Ausnahme der letzten Messung. Ohne Übertrager ist eine Vergrößerung der Reichweite um 1 bis 2 km zu erzielen. Der beim Test verwendete Drahtdurchmesser betrug 0,8 mm.

Geschwindigkeit	Anschluß	Sendepiegel	Entfernung
64 kbit/s	2-Draht	-6 dBm	12,1 km
64 kbit/s	4-Draht	-6 dBm	16,8 km
128 kbit/s	2-Draht	-6 dBm	6,6 km
128 kbit/s	4-Draht	-6 dBm	9,4 km
64 kbit/s	4-Draht	+6 dBm	21 km

## G.703 – Geräte für Spezialanwendungen

### G.703-Tisch- oder Rackgerät für 64 kbit/s mit Bahnzulassung

- G703 ko-, kontra- und zentradirektionale Übertragung
- Fernschleifenbildung bei paarweisem Einsatz
- Einsatz bei der DB im Bereich ESTW
- V.24/RS530/X.21 Ausgang selektierbar
- Taktung vom Netz oder über die X.21-Schnittstelle, oder intern durch eigenen Generator (Sende- und Empfangstakt können verschieden getaktet werden)



Spannungsversorgung:

Alternativ 230 V~ / 48 V = / 24 V=

### G703FTEC: Konverter für E1/T1 - Umwandlung im Industrie - Format

Schnittstellen:

G.703, T1, AMI, 1,544 Mbit/s: Bantam oder DB15

G.703, E1, HDB3, 2,048 Mbit/s: Koax oder DB15

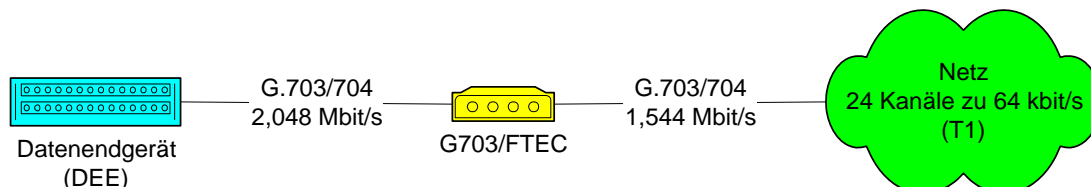
Taktung von E1, T1 oder externer Referenztakt

Spannungsversorgung:

Alternativ 230 V~ / 48 V = / 24 V=



Der G703FTEC ist auch als Rackversion mit optionalem



Die G.703-Umsetzer für T1 nach E1 können die 24 Kanäle der T1 - Strecke auf beliebige Kanäle der E1 - Verbindung mappen.

In diesem Beispiel wird ein Gerät mit E1 - Schnittstelle an ein Netz mit T1 - Schnittstelle angeschlossen.

Die Taktung der Systeme kann von jedem Netz her erfolgen, oder durch den FTEC selbst durchgeführt werden.

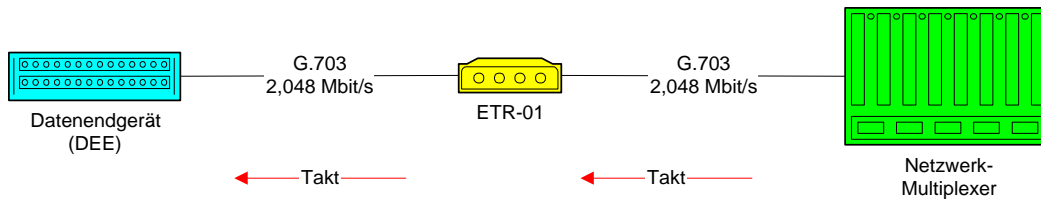
Interne Puffer erlauben die Zwischenspeicherung von bis zu 2 T1 Rahmen.

Bei Sprachkanälen wird auch die verschiedene Art der Digitalisierung bei E1 und T1 (A-Law oder  $\mu$ -Law) umgewandelt.

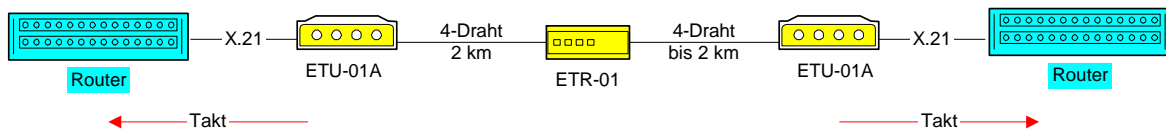


**ETR-01: Regenerator für E1 und T1**

Umschaltbar E1 oder T1  
 RJ45-Anschluß für 120 Ohm, 100 Ohm für T1  
 Externes Netzteil für 230 V~  
 Taktung wird transparent durchgereicht

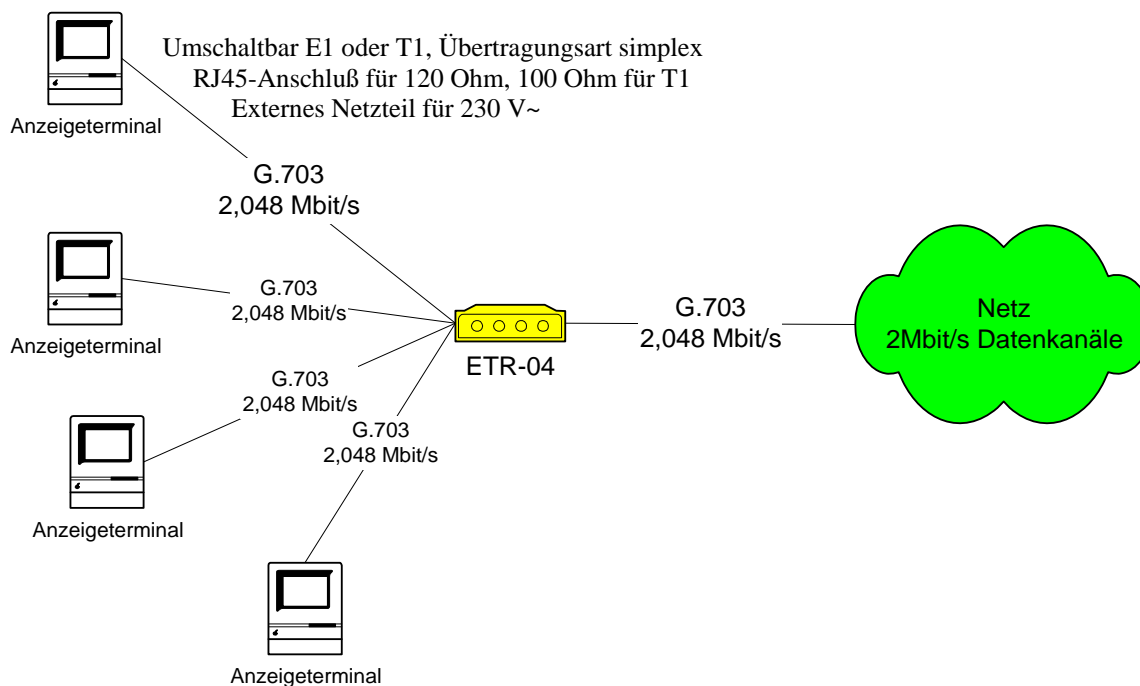


Je nach angeschlossenen Geräten und Leitungen kann die Entfernung zwischen den einzelnen Geräten bis zu 2 km betragen



Durch den Einsatz eines Repeaters kann die Übertragungslänge der G.703-Schnittstelle verdoppelt werden. Im obigen Beispiel arbeiten die Konverter wie ein Inhaus-Modem und mit dem Regenerator ETR-01 kann man dann bis zu 4 km überbrücken

**ETR-04: Schnittstellenvervielfacher für E1 und T1**



Der G.703-Repeater ETR-04 empfängt E1 - oder T1 - Daten und teilt sie auf vier verschiedene Schnittstellen auf. Damit können Anzeigeelemente angesteuert werden, die alle die gleichen Daten anzeigen sollen.

## Zusätzliche G.703 - Geräte

### E1 Konverter G.703/704 auf RS530/X.21/V.35/RS449 oder 10/100BaseT

- 230 V~ oder 48 V= , Netzteil integriert
- Bridgefunktionalität bei Ethernet
- LCD-Anzeige und Terminalanschluß zur Konfiguration
- Optional mit SNMP-Management



### E1 Konverter G.703 auf Faseroptik

- Integriertes Netzteil oder externes Netzteil
- 230 V~ oder 48V= verfügbar
- Symmetrische Übertragung (RJ45)
- Unsymmetrische Übertragung (75 Ohm BNC)
- SM bis 120 km
- WDM-System über eine Fiberader bis 40 km
- Rackversion mit SNMP-Management verfügbar



### Faseroptischer Multiplexer für 4 / 8 / 12 oder 16 G.703 (E1) oder X.21 - Kanäle

- Netzteile redundant möglich, sowohl 230 V~ als auch 48 V=, auch gemischt betreibbar
- optional mit redundanter Fiberverbindung
- Optional mit SNMP-Management
- Optional mit externem Takteingang
- Module für X.21/V.24/RS530 verfügbar
- Ethernetübertragung



### E1-Multiplexer mit 4 X.21-Ausgängen

- 230 V~ oder 48 V= , Netzteil integriert
- wahlweise mit SNMP
- wahlweise mit zusätzlichem E1-Ausgang
- Setup über Terminal, LCD und Tasten oder SNMP

